



Wir behalten uns das Recht vor, jederzeit und ohne vorherige Ankündigung Änderungen gegenüber den hier gemachten Produktinformationen zu vollziehen. Das kann das Equipment, die Spezifikationen, Modelle, Farben und Materialien betreffen.

# DU MUSST ES SELBST ERLEBEN

## TERRA

Natürlich hast du dich nicht verfahren. Du bist nur nicht sicher ob diese Straße die schnellste Strecke zum nächsten Bergrücken ist. Das Wetter strahlt, du hast den ganzen Tag vor dir und du fährst ein Terra - was könnte dich da aufhalten? Wenn du es liebst, neue Strecken zu finden, den längeren Weg zu wählen und vom üblichen Weg abzuweichen, gibt es nichts besseres als Terra, um deinen Erkundungshunger zu stillen.

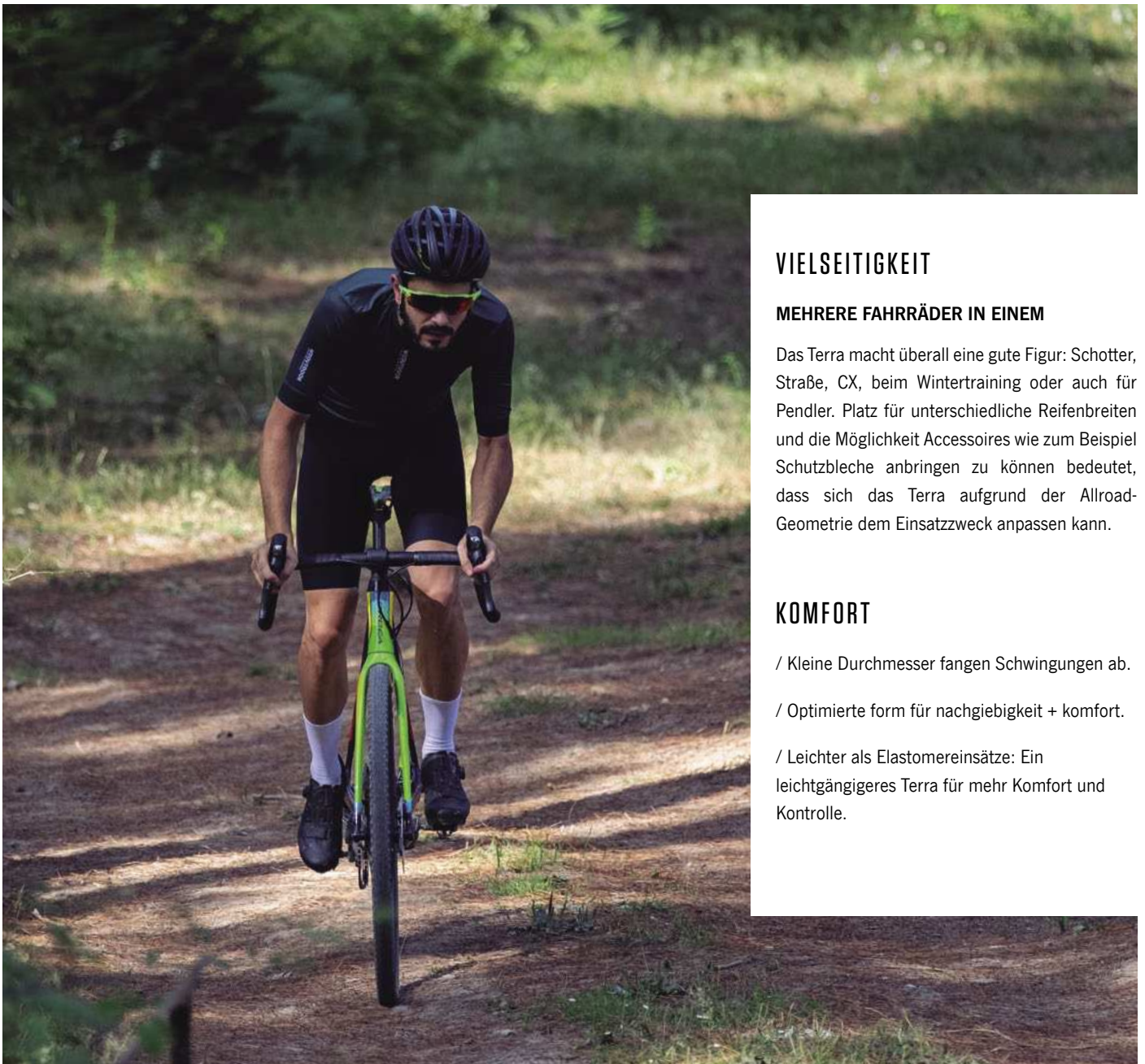


## ORBEA ALLROAD-GEOMETRIE

/ Kontrolle unter allen Bedingungen. Terra ist auf Staub, Schotter oder wo immer du es dir sonst noch vorstellen kannst zuhause.

/ Die Terra-Ergonomie funktioniert für Crosstouren, Alltagsstrecken und gelegentliche Ausdauertrainings auf der Straße.

/ Die Handhabung ist präzise und intuitiv. Alle Winkel und Abmessungen sind sorgfältig auf die verschiedenen Größen abgestimmt, um maximalen Komfort zu erzielen.



## VIELSEITIGKEIT

### MEHRERE FAHRRÄDER IN EINEM

Das Terra macht überall eine gute Figur: Schotter, Straße, CX, beim Wintertraining oder auch für Pendler. Platz für unterschiedliche Reifenbreiten und die Möglichkeit Accessoires wie zum Beispiel Schutzbleche anbringen zu können bedeutet, dass sich das Terra aufgrund der Allroad-Geometrie dem Einsatzzweck anpassen kann.

## KOMFORT

/ Kleine Durchmesser fangen Schwingungen ab.

/ Optimierte form für nachgiebigkeit + komfort.

/ Leichter als Elastomereinsätze: Ein leichtgängigeres Terra für mehr Komfort und Kontrolle.



## STEIFIGKEIT

/ Große Rohrdurchmesser sorgen für bessere Steifigkeitswerte.

/ Optimale Form gegen torsionale Verwindungen.

/ Größere Oberfläche erhöht die Steifigkeit: Ein Verwindungssteiferes Terra sorgt für mehr Power am Hinterrad.



## MONOCOQUE

Das Terra nutzt die neueste Carbontechnologie für einen vielseitigen und leichten Rahmen und mehr Spaß und Power bei jedem Pedaltritt.



# GEO CHARTS

## TERRA CARBON

GRÖSSEN	XS	S	M	L	XL
1 - Sitzrohrlänge (C-T)	460	510	554	590	630
2 - Oberrohrlänge	531	543	555	570	585
3 - Steuerrohr	122	138	156	182	212
4 - Kettenstrebe	430	430	430	430	430
5 - Höhe Tretlager	283	283	285	285	288
6 - Höhenunterschied zur Pedalachse	70	70	68	68	65
7 - Achsabstand	1017	1030	1043	1060	1078
8 - Lenkwinkel	70.5°	70.5°	70.5°	70.5°	70.5°
9 - Sitzwinkel	73.5°	73.5°	73.5°	73.5°	73.5°
10 - Überstandshöhe	764	796	828	858	893
11 - Reach	370	378	385	392	400
12 - Stack	545	560	575	600	625
13 - Gabellänge	400	400	400	400	400

HÖHE (cm)	HÖHE (in)	GRÖSSE
153-165	60.2"-65.0"	XS
166-173	65.4"-68.1"	S
174-177	68.5"-69.7"	S/M
178-184	70.1"-72.4"	M
185-188	72.8"-74.0"	M/L
189-192	74.4"-75.6"	L
> 192	> 75.6"	L/XL



MyO  
CM



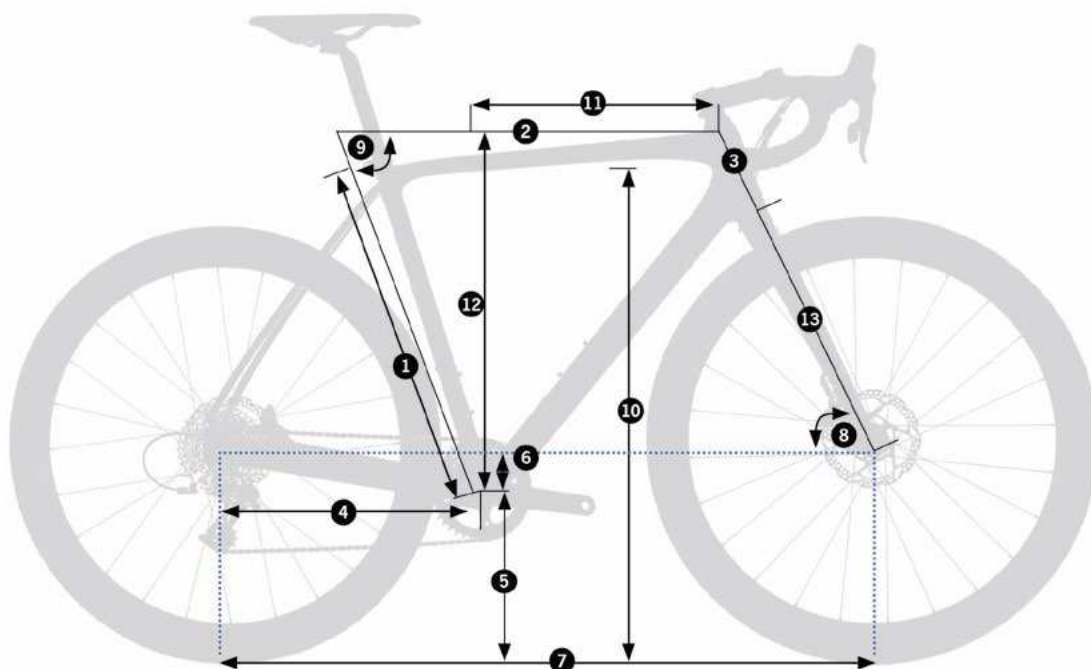
Gelb-Schwarz  
GH



Schwarz-Bright Red (Matt)  
GG



Anthrazit Glitter (Glänzend) /  
Schwarz (Matt)  
GJ



## TERRA M20-D 1X



Ref.	K113		
<b>Größe</b>	<b>Kurbellänge</b>	<b>Vorbaulänge</b>	<b>Lenkerbreite</b>
XS	170	100	420
S	170	100	420
M	172	110	420
L	172	110	440
XL	175	120	440



<b>Rahmen</b>	Orbea Terra carbon OMP disc, monocoque construction, tapered 1-1/8" - 1,5", PF30, powermeter compatible, Thru Axle 12mm x 142mm rear, thread M12x P1.5, internal cable routing, EC/DC compatible, SP 27,2mm.
<b>Gabel</b>	Orbea Terra OMP carbon disc fork, full carbon steerer, tapered 1-1/8" - 1,5", carbon dropouts Thru axle 12mm x 100m, thread M12xP1.5, MMS system
<b>Kurbel</b>	Shimano GRX RX810 40t Shimano GRX RX810 31x48t (2X)
<b>Steuersatz</b>	FSA 1-1/8 - 1-1/2" Integrated Carbon Cup ACB Bearings
<b>Lenker</b>	OC1 All Road, reach 80mm, drop 125mm, flare 12° OC2 Road, reach 80mm, drop 125mm



<b>Lenkerband</b>	OC1 Road, reach 80mm, drop 125mm Orbea Anti-Slippery/Shock Proof
<b>Vorbau</b>	OC2 Road -8°
<b>Bremshebel</b>	Shimano ST-RX810
<b>Bremsen</b>	Shimano ST-RX810
<b>Schaltwerk</b>	Shimano RX812 GS Direct mount
<b>Kette</b>	Shimano HG 601
<b>Laufnradatz</b>	FULCRUM Racing 900 DB Vision Metron 40 SC DB Carbon Clincher/CL/TLR
<b>Kassette</b>	Shimano XT M8000 11-40t 11-Speed
<b>Hinterradachse</b>	Orbea Road 12x142mm, thread M12xP1.5
<b>Vorderradachse</b>	Orbea Road 12x100mm, thread M12xP1.5
<b>Reifen</b>	Vittoria Terreno Dry CX-Gravel G2.0 TNT 700x38c

<b>Pedale</b>	Hutchinson Fusion 5 Performance TLR 700x30 N/A
<b>Sattelstütze</b>	OC2 27.2 Offset 20 FSA S-LK Offset SB0 27.2x350mm
<b>Sattel</b>	Selle Italia X3 Flow Prologo Scratch-2 Tirox size 143mm Black Prologo Dimension T4.0 143mm Black
<b>Schutzblech</b>	Orbea SKS 46S 700x45C Black

## TERRA M30-D



Ref.	K110		
<b>Größe</b>	<b>Kurbellänge</b>	<b>Vorbaulänge</b>	<b>Lenkerbreite</b>
XS	170	100	420
S	170	100	420
M	172	110	420
L	172	110	440
XL	175	120	440



<b>Rahmen</b>	Orbea Terra carbon OMP disc, monocoque construction, tapered 1-1/8" - 1,5", PF30, powermeter compatible, Thru Axle 12mm x 142mm rear, thread M12x P1.5, internal cable routing, EC/DC compatible, SP 27,2mm.
<b>Gabel</b>	Orbea Terra OMP carbon disc fork, full carbon steerer, tapered 1-1/8" - 1,5", carbon dropouts Thru axle 12mm x 100m, thread M12xP1.5, MMS system
<b>Kurbel</b>	Shimano GRX RX600 30x46t
<b>Steuersatz</b>	FSA 1-1/8 - 1-1/2" Integrated Carbon Cup ACB Bearings
<b>Lenker</b>	OC1 All Road, reach 80mm, drop 125mm, flare 12° OC2 Road, reach 80mm, drop 125mm OC1 Road, reach 80mm, drop 125mm
<b>Lenkerband</b>	Orbea Anti-Slippery/Shock Proof



<b>Vorbau</b>	OC1 Road -6°
<b>Bremshebel</b>	Shimano ST-RX600
<b>Bremsen</b>	Shimano RX400 Hydraulic disc
<b>Schaltwerk</b>	Shimano RX810 GS Direct mount
<b>Umwerfer</b>	Shimano GRX RX810
<b>Kette</b>	Shimano HG 601
<b>Laufnradatz</b>	Orbea wheels, 12mm E-Thru hubset Shimano RS470 28-32H Tubeless Ready Vision Metron 40 SC DB Carbon Clincher/CL/TLR FULCRUM Racing 900 DB
<b>Kassette</b>	Shimano 105 R7000 11-34t 11-Speed Shimano 105 R7000 11-30t 11-Speed Shimano 105 R7000 11-32t 11-Speed
<b>Hinterradachse</b>	Orbea Road 12x142mm, thread M12xP1.5

<b>Vorderradachse</b>	Orbea Road 12x100mm, thread M12xP1.5
<b>Reifen</b>	Vittoria Terreno Dry CX-Gravel G2.0 TNT 700x38c Hutchinson Fusion 5 Performance TLR 700x30
<b>Pedale</b>	N/A
<b>Sattelstütze</b>	OC2 27.2 Offset 20 FSA S-LK Offset SB0 27.2x350mm
<b>Sattel</b>	Selle Italia X3 Flow Prologo Scratch-2 Tirox size 143mm Black Prologo Dimension T4.0 143mm Black
<b>Schutzblech</b>	Orbea SKS 46S 700x45C Black

# TERRA M30-D 1X



Ref. K111

Größe	Kurbellänge	Vorbaulänge	Lenkerbreite
XS	170	100	420
S	170	100	420
M	172	110	420
L	172	110	440
XL	175	120	440



<b>Rahmen</b>	Orbea Terra carbon OMP disc, monocoque construction, tapered 1-1/8" - 1,5", PF30, powermeter compatible, Thru Axle 12mm x 142mm rear, thread M12x P1.5, internal cable routing, EC/DC compatible, SP 27,2mm.
<b>Gabel</b>	Orbea Terra OMP carbon disc fork, full carbon steerer, tapered 1-1/8" - 1,5", carbon dropouts Thru axle 12mm x 100mm, thread M12xP1.5, MMS system
<b>Kurbel</b>	Shimano GRX RX600 40t
<b>Steuersatz</b>	FSA 1-1/8 - 1-1/2" Integrated Carbon Cup ACB Bearings
<b>Lenker</b>	OC1 All Road, reach 80mm, drop 125mm, flare 12° OC2 Road, reach 80mm, drop 125mm OC1 Road, reach 80mm, drop 125mm

<b>Lenkerband</b>	Orbea Anti-Slippery/Shock Proof
<b>Vorbau</b>	OC1 Road -6°
<b>Bremshebel</b>	Shimano ST-RX600
<b>Bremsen</b>	Shimano RX400 Hydraulic disc
<b>Schaltwerk</b>	Shimano RX812 GS Direct mount
<b>Kette</b>	Shimano HG 601
<b>Laufbandsatz</b>	Orbea wheels, 12mm E-Thru hubset Shimano RS470 28-32H Tubeless Ready Vision Metron 40 SC DB Carbon Clincher/CL/TLR FULCRUM Racing 900 DB
<b>Kassette</b>	Shimano SLX M7000 11-40t 11-Speed
<b>Hinterradachse</b>	Orbea Road 12x142mm, thread M12xP1.5
<b>Vorderradachse</b>	Orbea Road 12x100mm, thread M12xP1.5

<b>Reifen</b>	Vittoria Terreno Dry CX-Gravel G2.0 TNT 700x38c Hutchinson Fusion 5 Performance TLR 700x30
<b>Pedale</b>	N/A
<b>Sattelstütze</b>	OC2 27.2 Offset 20 FSA S-LK Offset SB0 27.2x350mm
<b>Sattel</b>	Selle Italia X3 Flow Prologo Scratch-2 Tirox size 143mm Black Prologo Dimension T4.0 143mm Black
<b>Schutzblech</b>	Orbea SKS 46S 700x45C Black

# GEO CHARTS

## TERRA HYDRO

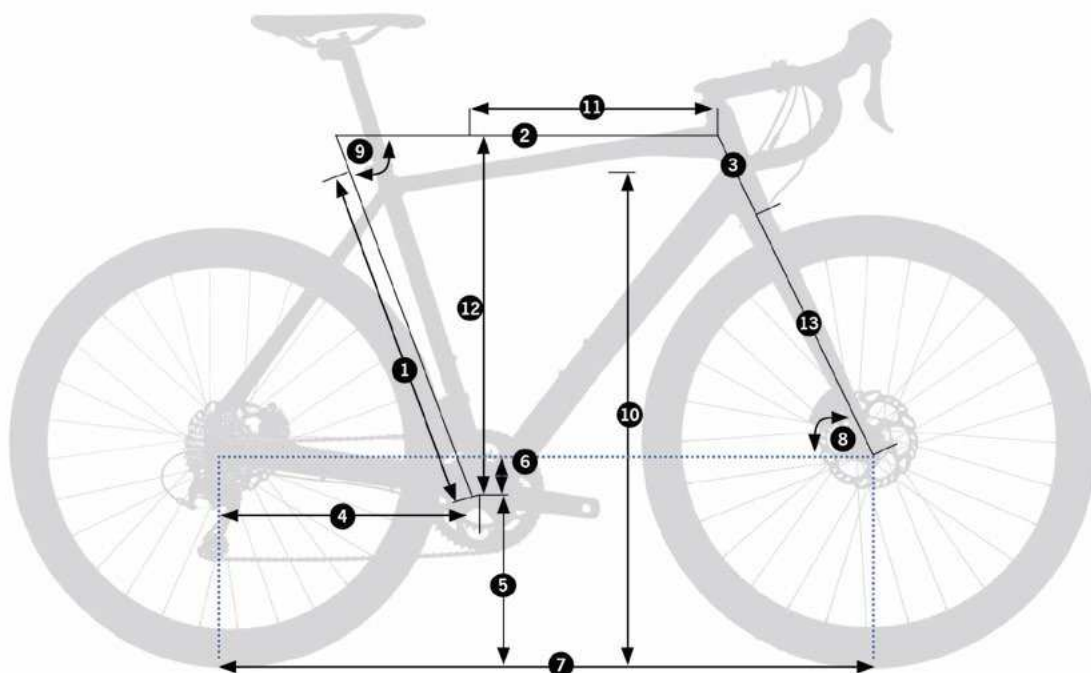
GRÖSSEN	XXS	XS	S	M	L	XL
1 - Sitzrohlänge (C-T)	455	485	515	545	575	605
2 - Oberrohrlänge	512	529	542	560	575	588
3 - Steuerrohr	100	120	139	162	187	205
4 - Kettenstrebe	430	430	430	430	430	430
5 - Höhe Tretlager	285	285	285	285	285	285
6 - Höhenunterschied zur Pedalachse	70	70	68	66	66	66
7 - Achsabstand	1005	1015	1020	1034	1046	1052
8 - Lenkwinkel	70,5	71	72	72	72,3	73
9 - Sitzwinkel	74,5	74	74	73,5	73,5	73,5
10 - Überstandshöhe	763	787	813	839	866	890
11 - Reach	366	373	380	387	394	401
12 - Stack	525	545	565	585	610	630
13 - Gabellänge	400	400	400	400	400	400

HÖHE (cm)	HÖHE (in)	GRÖSSE
153-165	60.2"-65.0"	XXS
166-173	65.4"-68.1"	XS
174-177	68.5"-69.7"	S/M
178-184	70.1"-72.4"	M
185-188	72.8"-74.0"	M/L
189-192	74.4"-75.6"	L
> 192	> 75.6"	XL

● Schwarz (Matt-Glänzend)  
**BA**

● Metallic dunkelblau (Matt) /  
Bright Red (Glänzend)  
**BC**

● Grün (Matt-Glänzend)  
**BE**





## TERRA H30-D

MyO<sub>LED</sub>

Ref. K108

Größe	Kurbellänge	Vorbaulänge	Lenkerbreite
XXS	170	90	400
XS	170	90	400
S	170	100	420
M	172	110	420
L	172	1110	440
XL	175	120	440



<b>Rahmen</b>	Orbea Terra Hydro disc, hydroformed triple butted aluminium, tapered 1-1/8" - 1,5", BB 68mm – BSC English, Thru Axle 12mm x 142mm rear, thread M12x P1.5, DT internal cable routing, 27,2mm seat tube, MMS system
<b>Gabel</b>	Orbea Terra OMP carbon disc fork, full carbon steerer, tapered 1-1/8" - 1,5", carbon dropouts Thru axle 12mm x 100mm, thread M12xP1.5, MMS system
<b>Kurbel</b>	Shimano GRX RX600 30x46t
<b>Steuersatz</b>	FSA 1-1/8 - 1-1/2" Integrated Aluminium Cup ACB Bearings
<b>Lenker</b>	OC1 All Road, reach 80mm, drop 125mm, flare 12°
<b>Lenkerband</b>	Orbea Eva
<b>Vorbau</b>	OC1 Road -6°



<b>Bremshebel</b>	Shimano ST-RX600
<b>Bremsen</b>	Shimano RX400 Hydraulic disc
<b>Schaltwerk</b>	Shimano RX810 GS Direct mount
<b>Umwerfer</b>	Shimano GRX RX810
<b>Kette</b>	Shimano HG 601
<b>Lauftradsatz</b>	Orbea wheels, 12mm E-Thru hubset Shimano RS470 28-32H Tubeless Ready
<b>Kassette</b>	Shimano 105 R7000 11-34t 11-Speed
<b>Hinterradachse</b>	Orbea Road 12x142mm, thread M12xP1.5
<b>Vorderradachse</b>	Orbea Road 12x100mm, thread M12xP1.5
<b>Reifen</b>	Kenda Alluvium K1226 700X40c DTC
<b>Pedale</b>	N/A
<b>Sattelstütze</b>	OC2 27.2 Offset 20
<b>Sattel</b>	Selle Royal Seta RS

<b>Schutzblech</b>	Orbea SKS 46S 700x45C Black
--------------------	-----------------------------

## TERRA H30-D 1X

MyO<sub>LED</sub>

Ref. K109

Größe	Kurbellänge	Vorbaulänge	Lenkerbreite
XXS	170	90	400
XS	170	90	400
S	170	100	420
M	172	110	420
L	172	110	440
XL	175	120	440



<b>Rahmen</b>	Orbea Terra Hydro disc, hydroformed triple butted aluminium, tapered 1-1/8" - 1,5", BB 68mm – BSC English, Thru Axle 12mm x 142mm rear, thread M12x P1.5, DT internal cable routing, 27,2mm seat tube, MMS system
<b>Gabel</b>	Orbea Terra OMP carbon disc fork, full carbon steerer, tapered 1-1/8" - 1,5", carbon dropouts Thru axle 12mm x 100mm, thread M12xP1.5, MMS system
<b>Kurbel</b>	Shimano GRX RX600 40t
<b>Steuersatz</b>	FSA 1-1/8 - 1-1/2" Integrated Aluminium Cup ACB Bearings
<b>Lenker</b>	OC1 All Road, reach 80mm, drop 125mm, flare 12°
<b>Lenkerband</b>	Orbea Eva
<b>Vorbau</b>	OC1 Road -6°



<b>Bremshebel</b>	Shimano ST-RX600
<b>Bremsen</b>	Shimano RX400 Hydraulic disc
<b>Schaltwerk</b>	Shimano RX812 GS Direct mount
<b>Kette</b>	Shimano HG 601
<b>Lauftradsatz</b>	Orbea wheels, 12mm E-Thru hubset Shimano RS470 28-32H Tubeless Ready
<b>Kassette</b>	Shimano SLX M7000 11-40t 11-Speed
<b>Hinterradachse</b>	Orbea Road 12x142mm, thread M12xP1.5
<b>Vorderradachse</b>	Orbea Road 12x100mm, thread M12xP1.5
<b>Reifen</b>	Kenda Alluvium K1226 700X40c DTC
<b>Pedale</b>	N/A
<b>Sattelstütze</b>	OC2 27.2 Offset 20
<b>Sattel</b>	Selle Royal Seta RS
<b>Schutzblech</b>	

Orbea SKS 46S 700x45C Black

# TERRA H40-D

MyO<sub>LCB</sub>

Ref.	K107		
<b>Größe</b>	<b>Kurbellänge</b>	<b>Vorbaulänge</b>	<b>Lenkerbreite</b>
XXS	170	90	400
XS	170	90	400
S	170	100	420
M	172	110	420
L	172	110	400
XL	175	120	440



<b>Rahmen</b>	Orbea Terra Hydro disc, hydroformed triple butted aluminium, tapered 1-1/8" - 1,5", BB 68mm – BSC English, Thru Axle 12mm x 142mm rear, thread M12x P1.5, DT internal cable routing, 27,2mm seat tube, MMS system
<b>Gabel</b>	Orbea Terra OMP carbon disc fork, full carbon steerer, tapered 1-1/8" - 1,5", carbon dropouts Thru axle 12mm x 100mm, thread M12xP1.5, MMS system
<b>Kurbel</b>	Shimano GRX RX600-10 30x46t
<b>Steuersatz</b>	FSA 1-1/8 - 1-1/2" Integrated Aluminium Cup ACB Bearings
<b>Lenker</b>	OC1 All Road, reach 80mm, drop 125mm, flare 12°
<b>Lenkerband</b>	Orbea Eva
<b>Vorbau</b>	OC1 Road -6°

<b>Bremshebel</b>	Shimano ST-RX400
<b>Bremsen</b>	Shimano RX400 Hydraulic Disc
<b>Schaltwerk</b>	Shimano RX400 GS Direct mount
<b>Umwerfer</b>	Shimano GRX RX400
<b>Kette</b>	KMC X10
<b>Laufbandsatz</b>	Orbea wheels, 12mm E-Thru hubset Shimano RS470 28-32H Tubeless Ready
<b>Kassette</b>	Shimano Tiagra HG-500 11-34t 10-Speed
<b>Hinterradachse</b>	Orbea Road 12x142mm, thread M12xP1.5
<b>Vorderradachse</b>	Orbea Road 12x100mm, thread M12xP1.5
<b>Reifen</b>	Kenda Alluvium K1226 700X40c DTC
<b>Pedale</b>	N/A
<b>Sattelstütze</b>	OC2 27.2 Offset 20
<b>Sattel</b>	Selle Royal Seta RS

<b>Schutzblech</b>	Orbea SKS 46S 700x45C Black
--------------------	-----------------------------